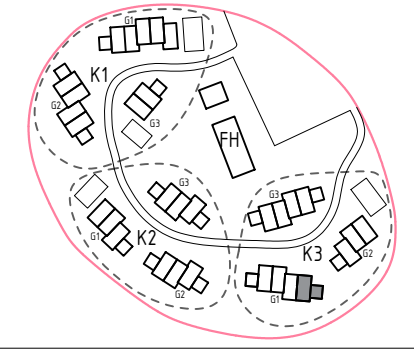


NOTE:
Type kan være spejlvendt
mulighed for beboer at tilvælge

NOTE:
ALLE MÅL OG KOTER TJEKES PÅ PLADSEN.
KOTER IHT DVR90.

Tegn. nr. A-99-10-PL-TYPE4-B Rev. -

Sjællandsk Muld
MATR.NR.: 4a Smidstrup By, Soderup
Åsen 3
4330 Hvalsø



- 20xx.xx.xx - - -
Rev. Rev. dato Revisionen omfatter Udf Kon

Emne:
Planer
Boligtype T4 b

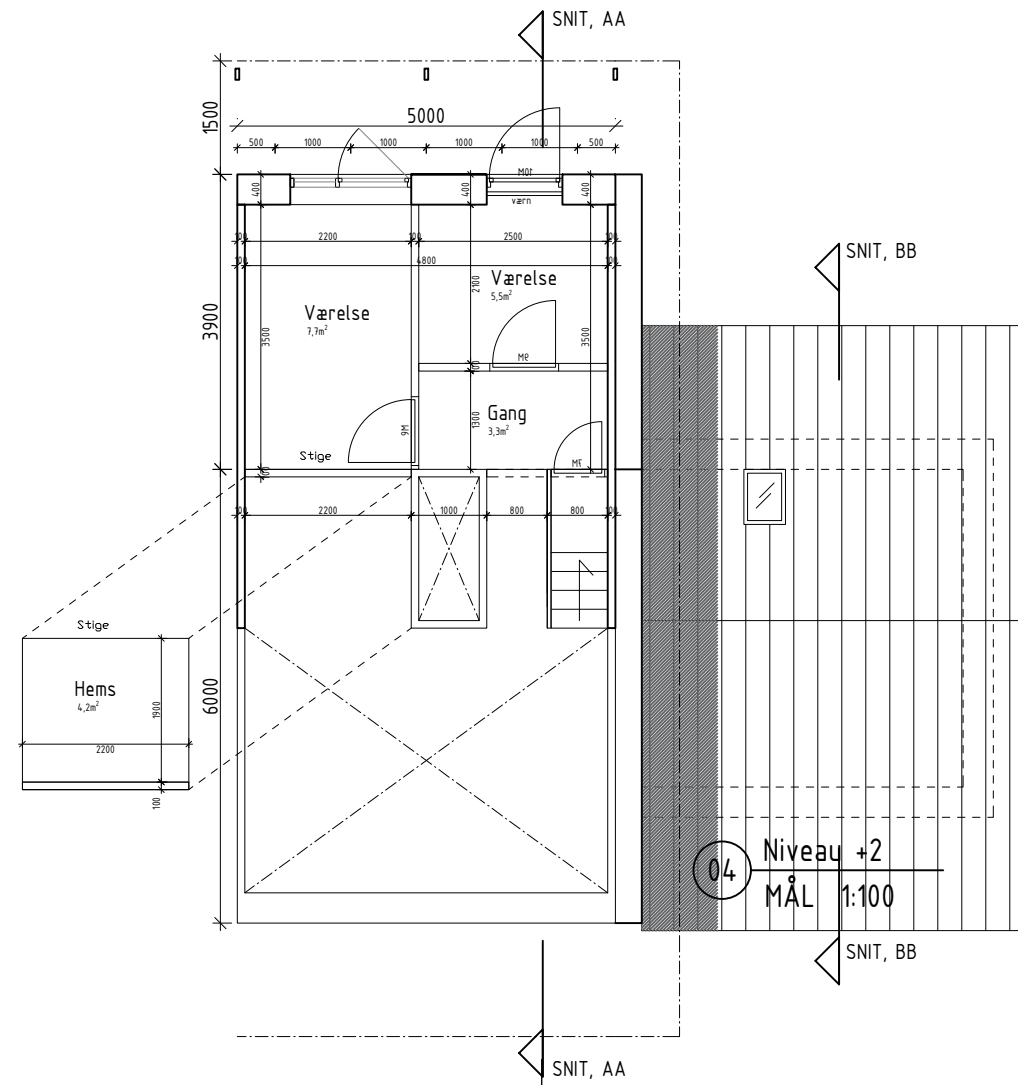
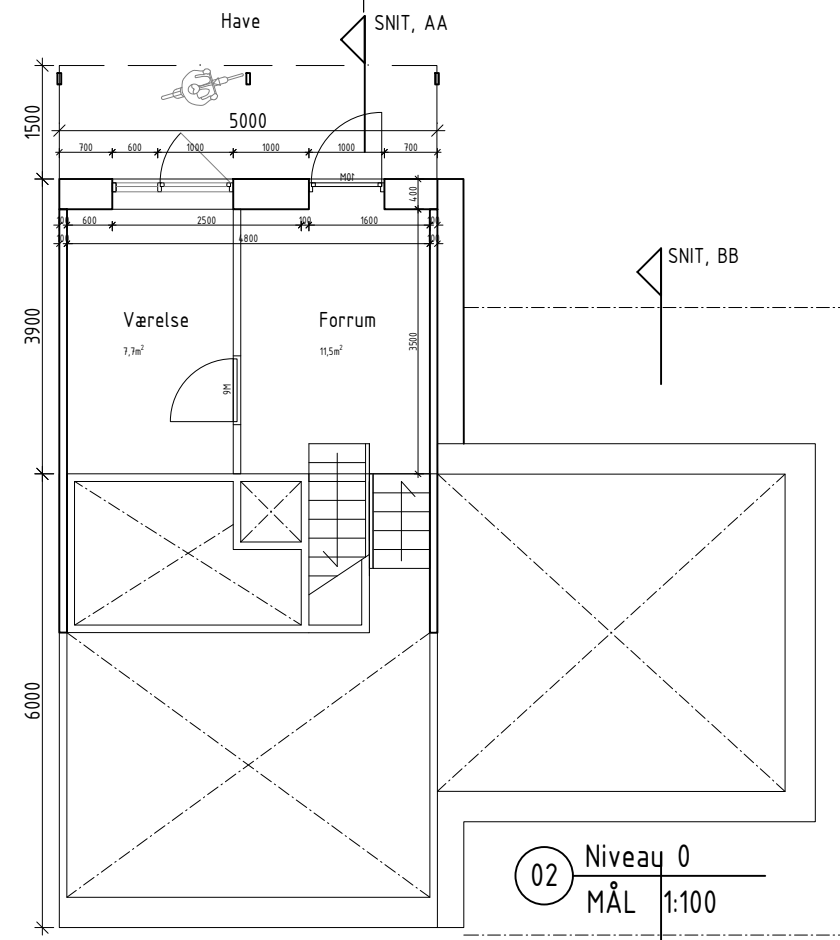
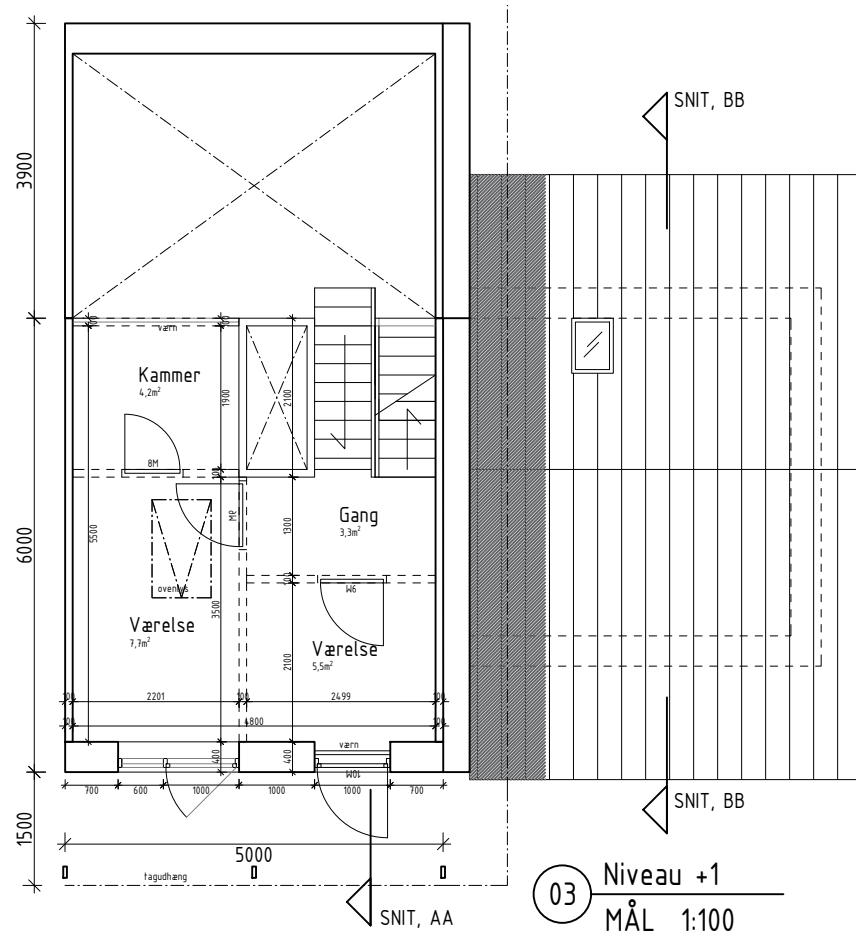
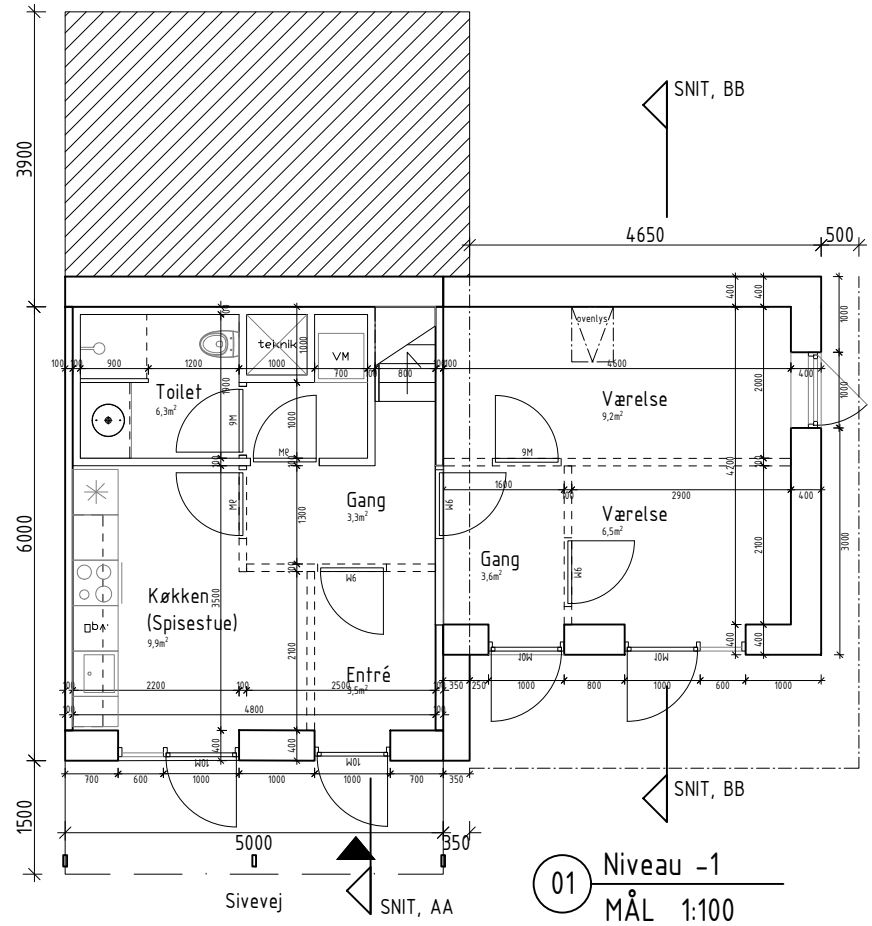
Tegn. nr. A-99-10-PL-TYPE4-B Rev. -

Fase: UDBUD

Mål: 1:100 Dato: 20xx.xx.xx

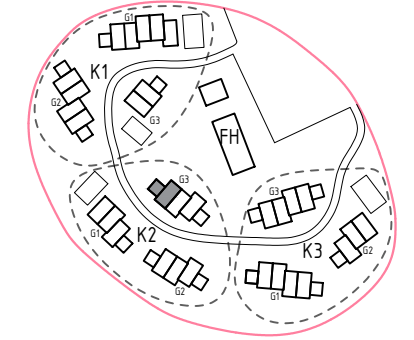
Udf.: UM Kontr.: GJS Godk.: GJS Format: A3

- TOTALENTREPRENØR
Tlf. +45
E-mail:
- ARKITEKT
EFFEKT
Blågårdsgade 8, 2. Sal
København N 2200
Tlf. +45 3535 3631
E-mail: mail@effekt.dk
- INGENIØR
WSP Danmark A/S
Linnés Allé 2
2630 Taastrup
Tlf. +45 4485 8687
E-mail: info-dk@wsp.com



Tegn. nr. A-99-10-PL-TYPE4-B-S Rev. -

Sjællandsk Muld
MATR.NR.: 4a Smidstrup By, Soderup
Åsen 3
4330 Hvalsø



Rev.	Rev. dato	Revisionen omfatter	Udf	Kon
-	20xx.xx.xx	-	-	-

Emne:
Plan stueetage
Boligtype T4 b - adgang fra syd - version-1

Tegn. nr. A-99-10-PL-TYPE4-B-S Rev. -

Fase: UDBUD

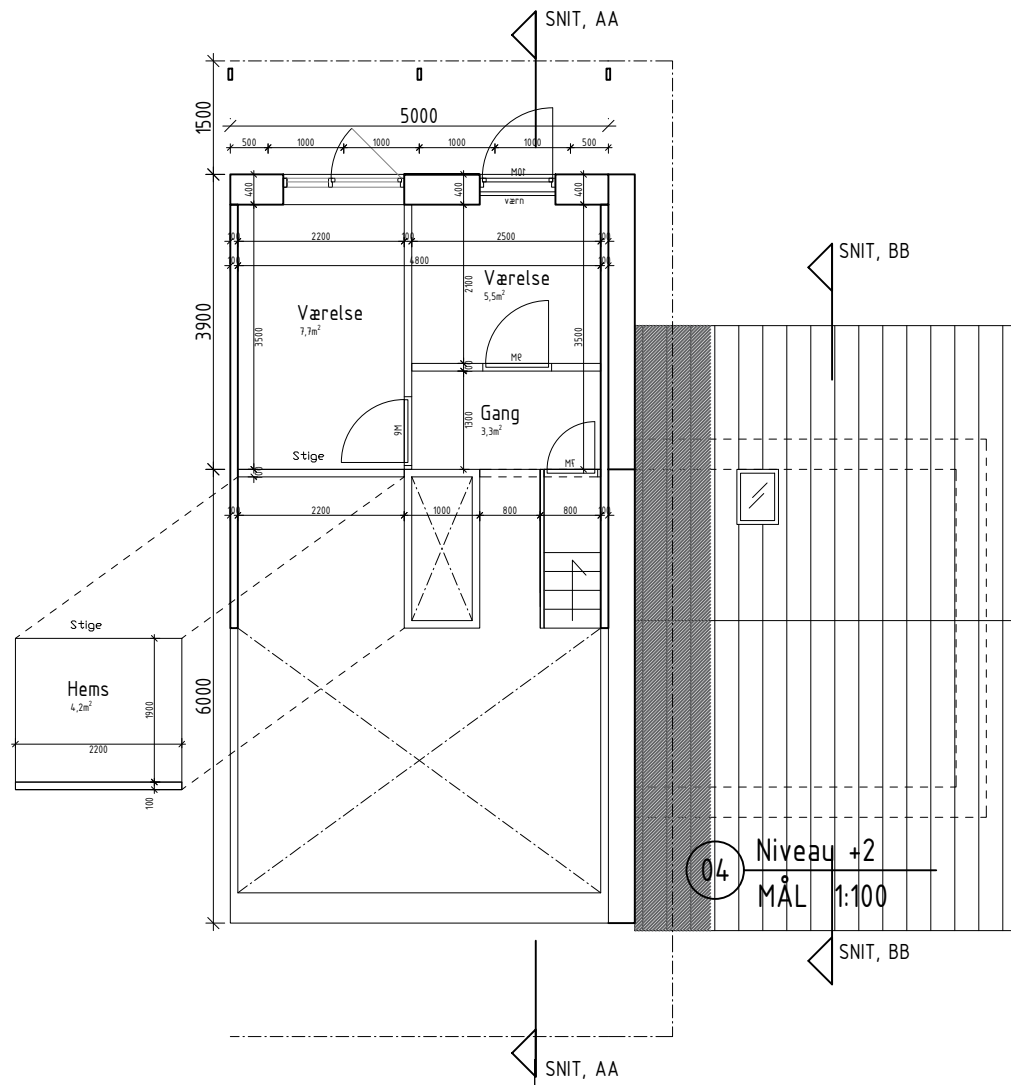
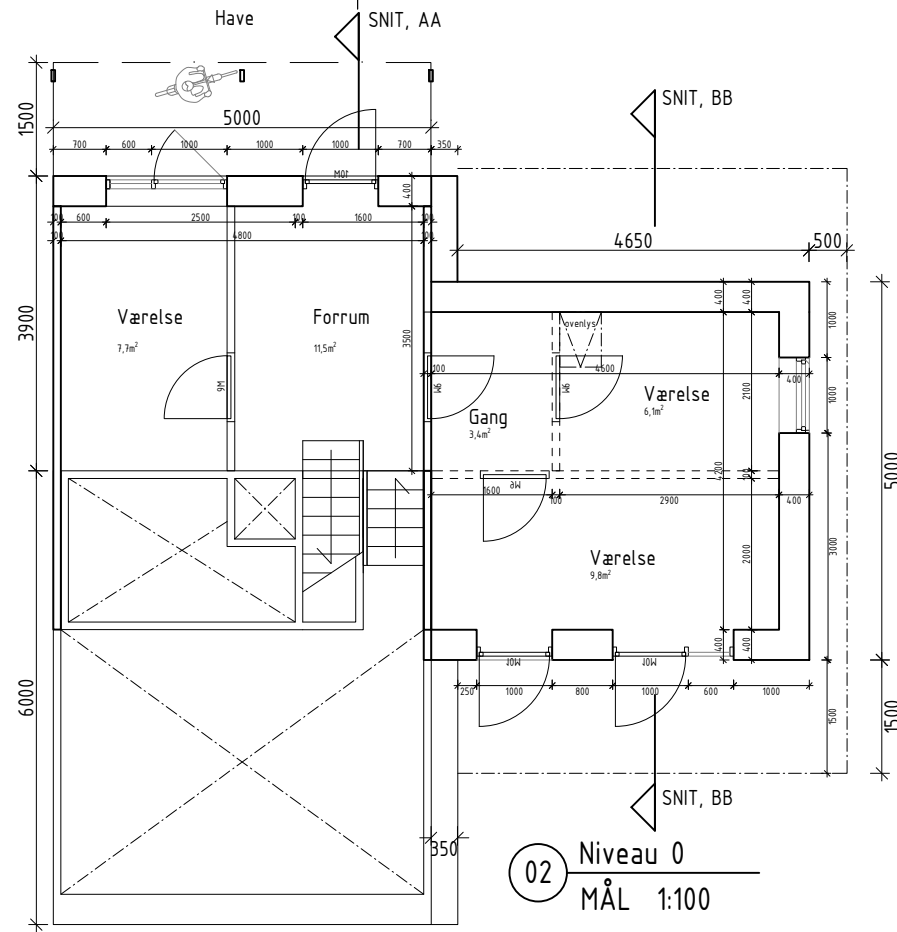
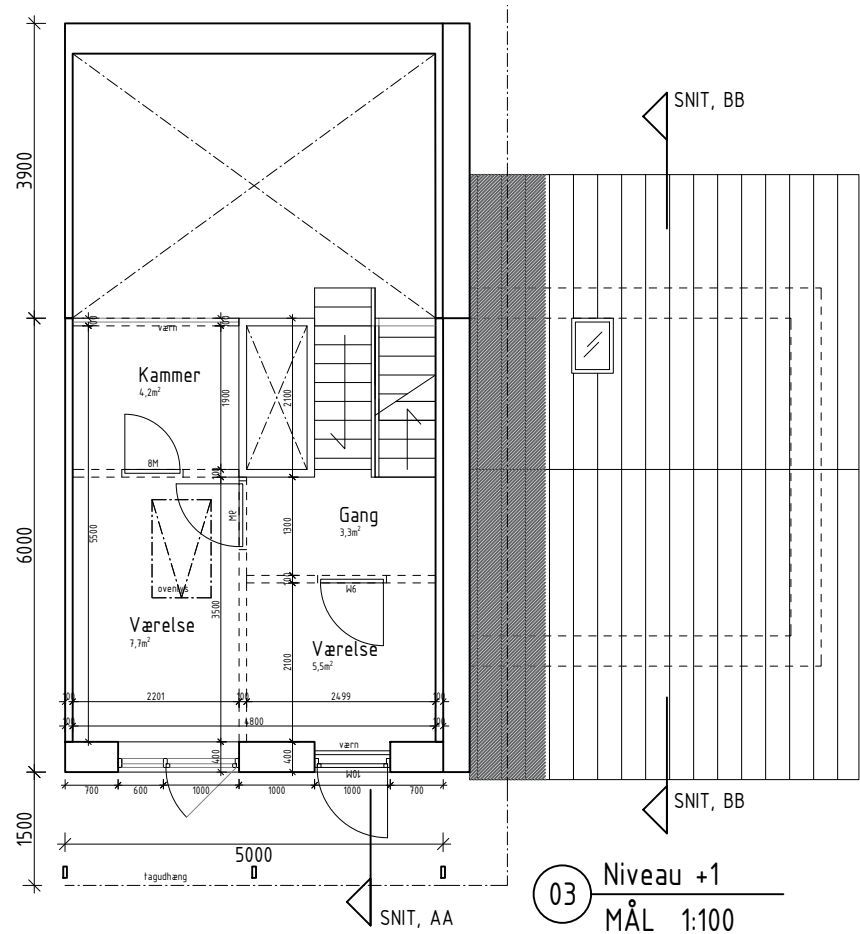
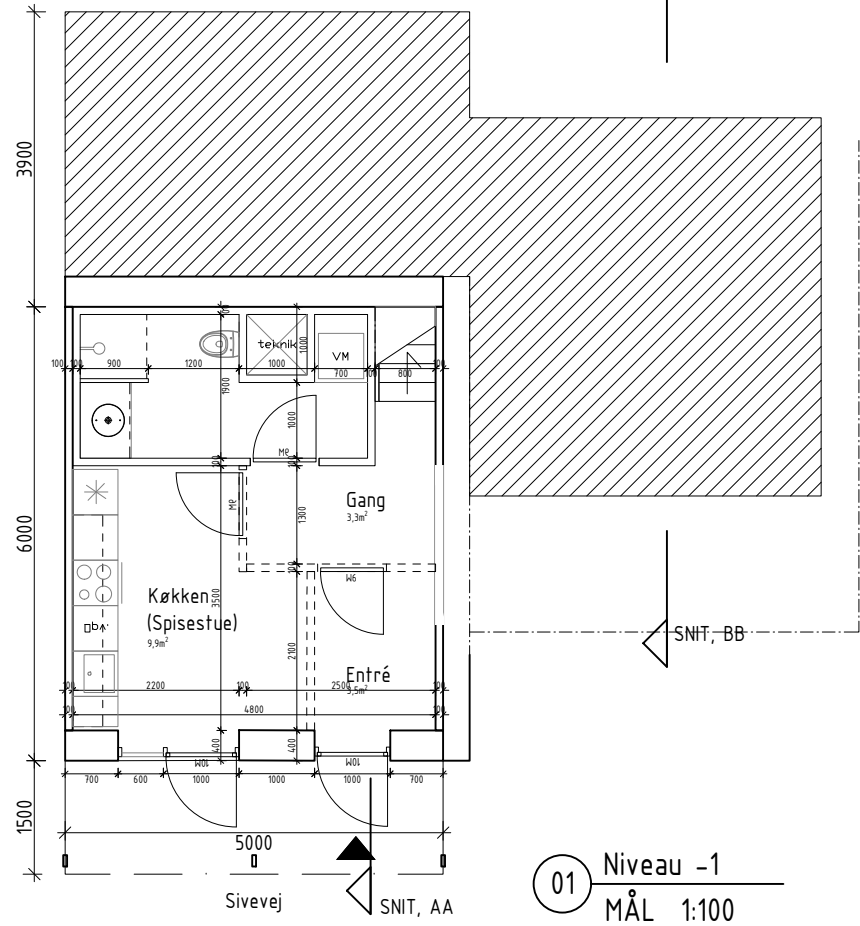
Mål: 1:100 Dato: 20xx.xx.xx

Udf:UM Kontr.:GJS Godk.:GJS Format: A3

TOTALENTREPRENØR	Tlf. +45 E-mail:
ARKITEKT EFFEKT Blågårdsgade 8, 2 Sal København N 2200	Tlf. +45 3535 3631 E-mail: mail@effekt.dk
INGENIØR WSP Danmark A/S Linnés Allé 2 2630 Taastrup	Tlf. +45 4485 8687 E-mail: info-dk@wsp.com

NOTE:
Type kan være spejlvendt
mulighed for beboer at tilvælge

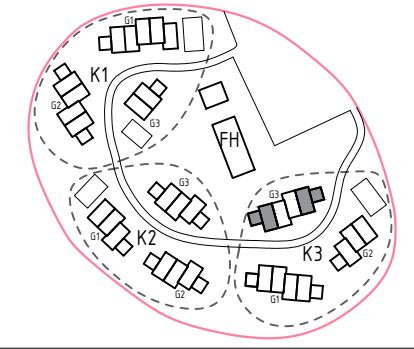
NOTE:
ALLE MÅL OG KOTER TJEKES PÅ PLADSEN.
KOTER IHT DVR90.



NOTE:
Type kan være spejlvendt
□□□□ mulighed for beboer at tilvælge

NOTE:
ALLE MÅL OG KOTER TJEKES PÅ PLADSEN.
KOTER IHT DVR90.

Tegn. nr. A-99-10-PL-TYPE4-B_S_TBev. -
Sjællandsk Muld
MATR.NR.: 4a Smidstrup By, Soderup
Åsen 3
4330 Hvalsø



Rev	Rev. dato	Revisionen omfatter	Udf	Kon
-	20xx.xx.xx	-	-	-

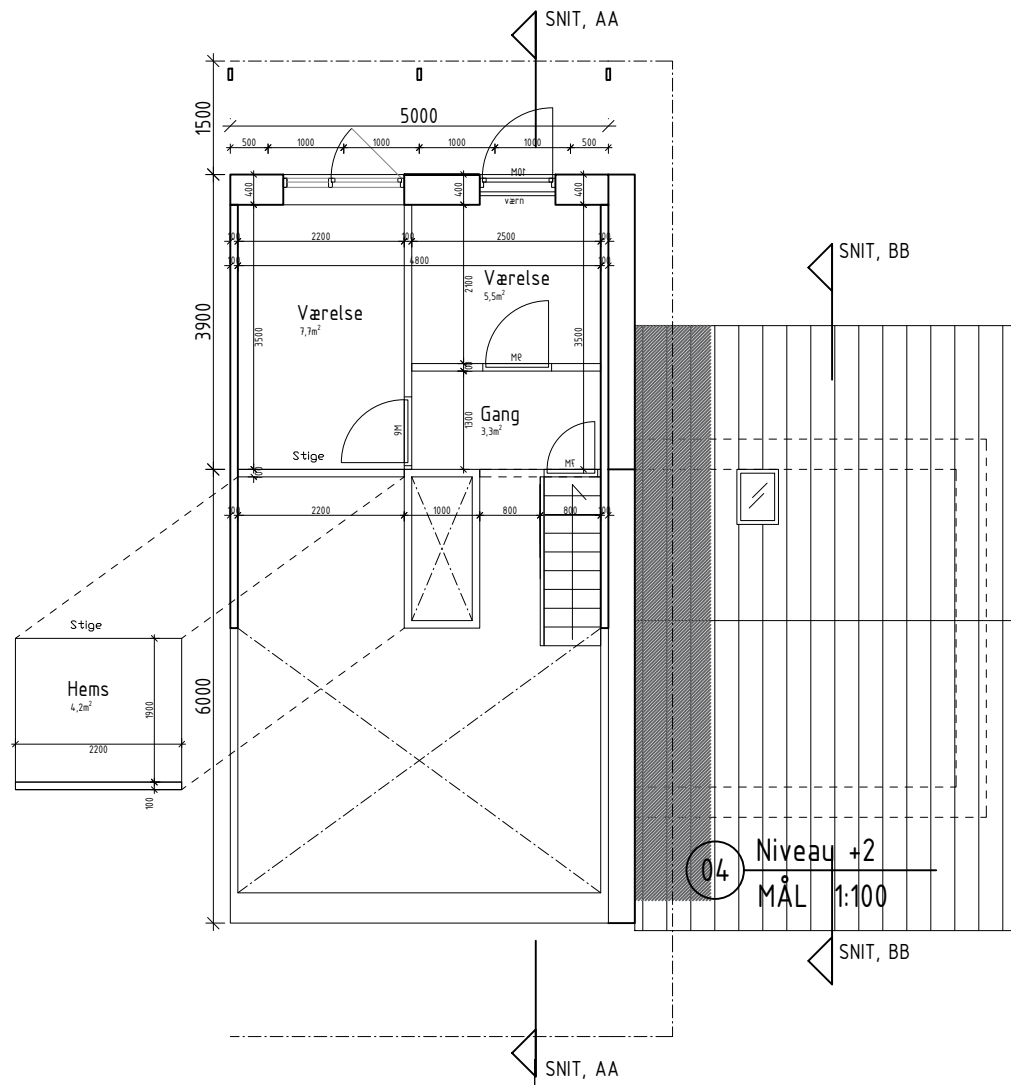
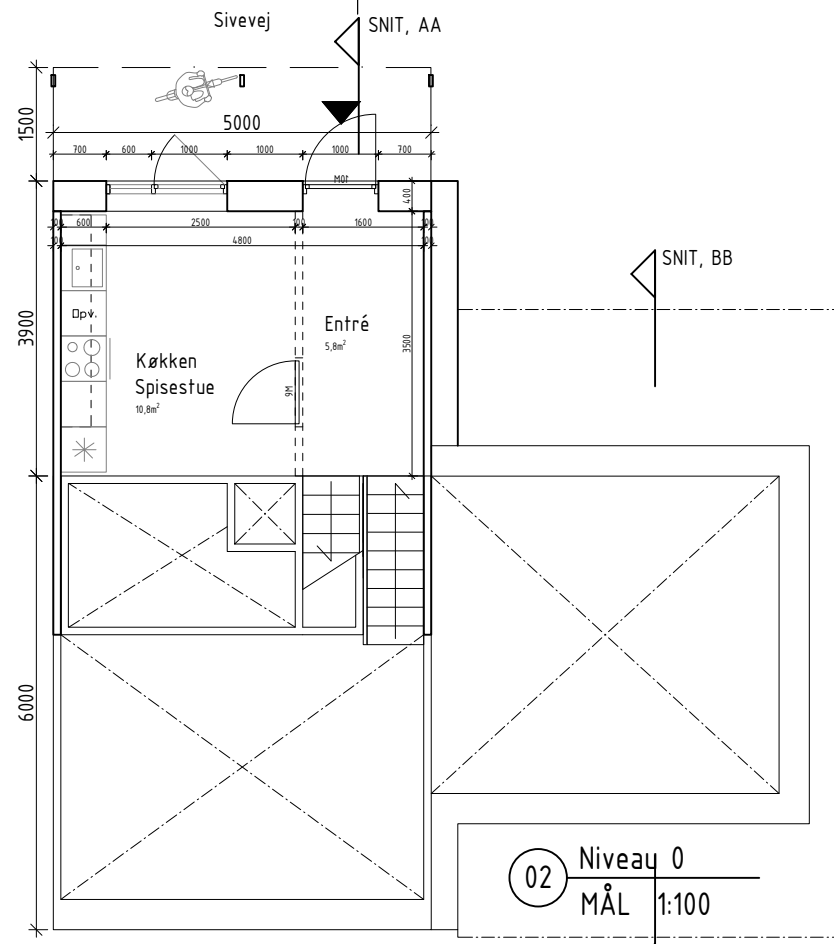
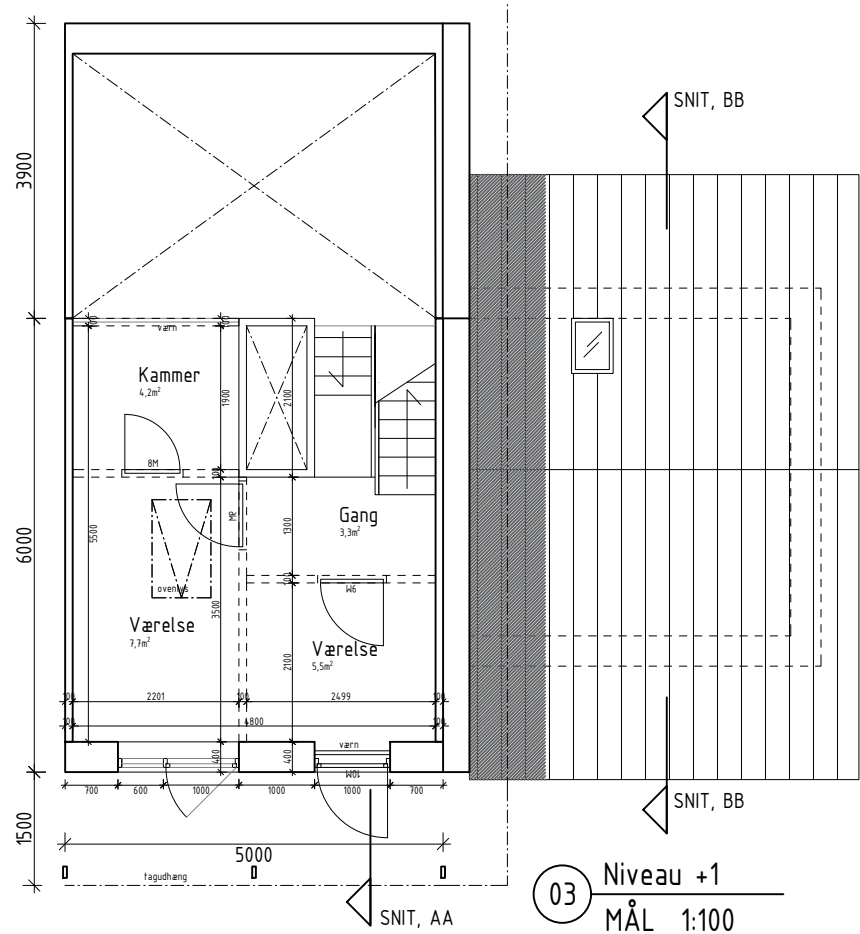
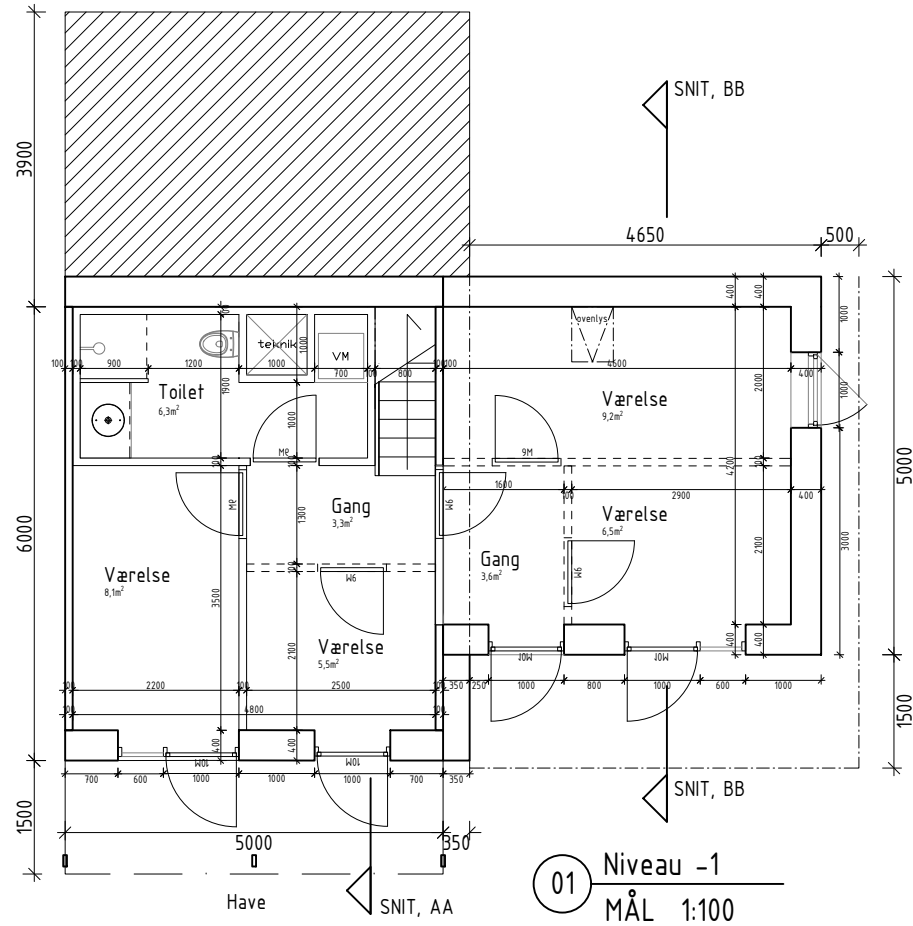
Emne:
Planer
Bolitgtype T4 b adgang fra syd forskudt tilbygning

Tegn. nr. A-99-10-PL-TYPE4-B_S_TBev. -
Fase: UDBUD
Mål: 1:100 Dato: 20xx.xx.xx
Udf:UM Kontr.:GJS Godk.:GJS Format: A3

TOTALENTREPRENØR
Tlf. +45
E-mail:

ARKITEKT
EFFEKT
Blågårdsgade 8, 2. Sal
København N 2200
Tlf. +45 3535 3631
E-mail: mail@effekt.dk

INGENIØR
WSP Danmark A/S
Linnés Allé 2
2630 Taastrup
Tlf. +45 4485 8687
E-mail: info-dk@wsp.com



NOTE:
Type kan være spejlvendt
mulighed for beboer at tilvælge

NOTE:
ALLE MÅL OG KOTER TJEKES PÅ PLADSEN.
KOTER IHT DVR90.

Tegn. nr. A-99-10-PL-TYPE4-C Rev. -

Sjællandsk Muld
MATR.NR.: 4a Smidstrup By, Soderup
Åsen 3
4330 Hvalsø

EFFEKT
wsp

Rev.	Rev. dato	Revisionen omfatter	Udf	Kon
-	20xx.xx.xx	-	-	-

Emne:
Planer
Boligtype T4 c

Tegn. nr. A-99-10-PL-TYPE4-C Rev. -

Fase: UDBUD

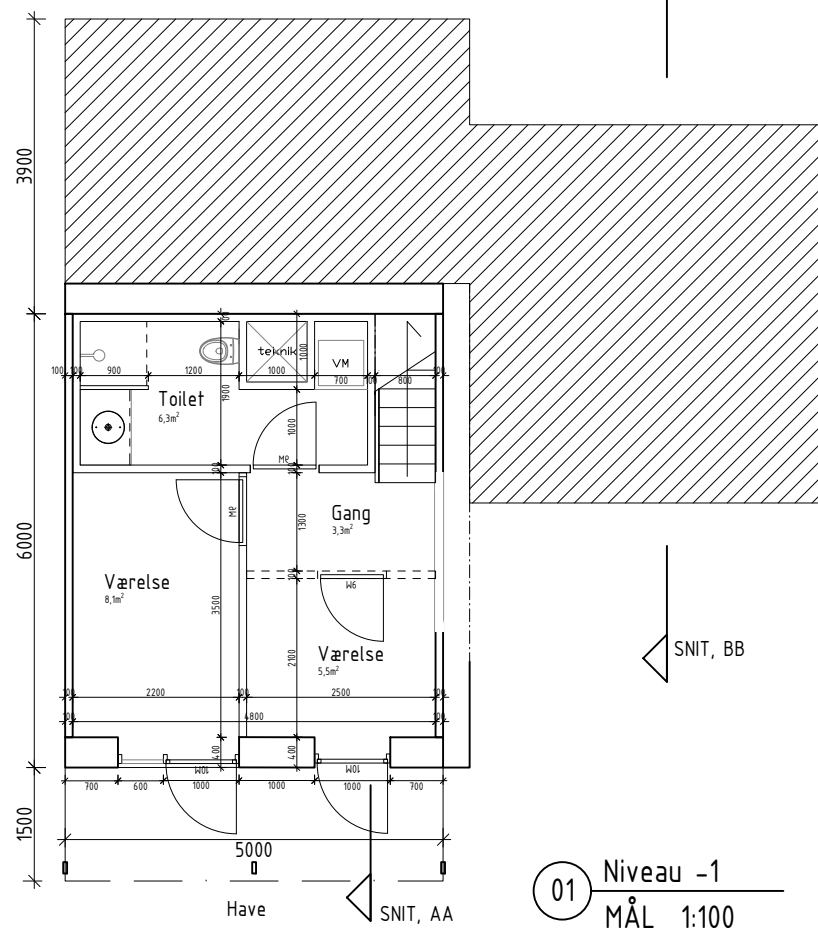
Mål: 1:100 Dato: 20xx.xx.xx

Udf:UM Kontr.:GJS Godk.:GJS Format: A3

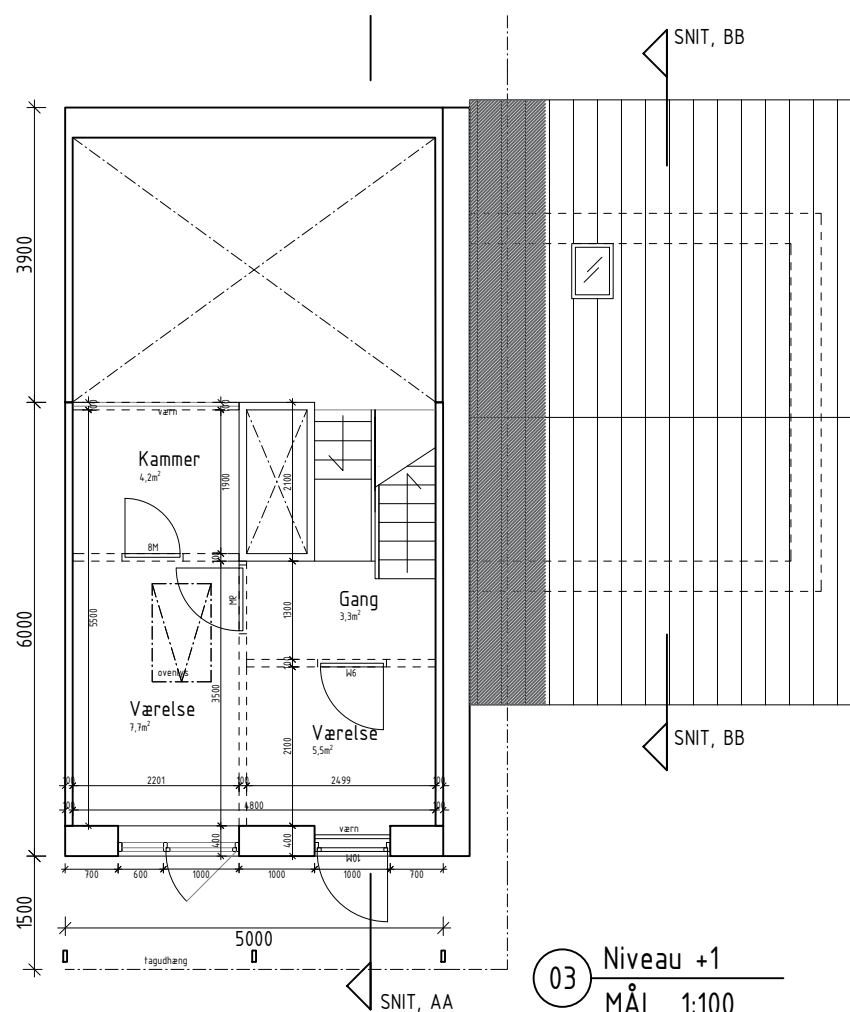
TOTALENTREPRENØR
Tlf. +45
E-mail:

ARKITEKT
EFFEKT
Blågårdsgade 8, 2 Sal
København N 2200
Tlf. +45 3535 3631
E-mail: mail@effekt.dk

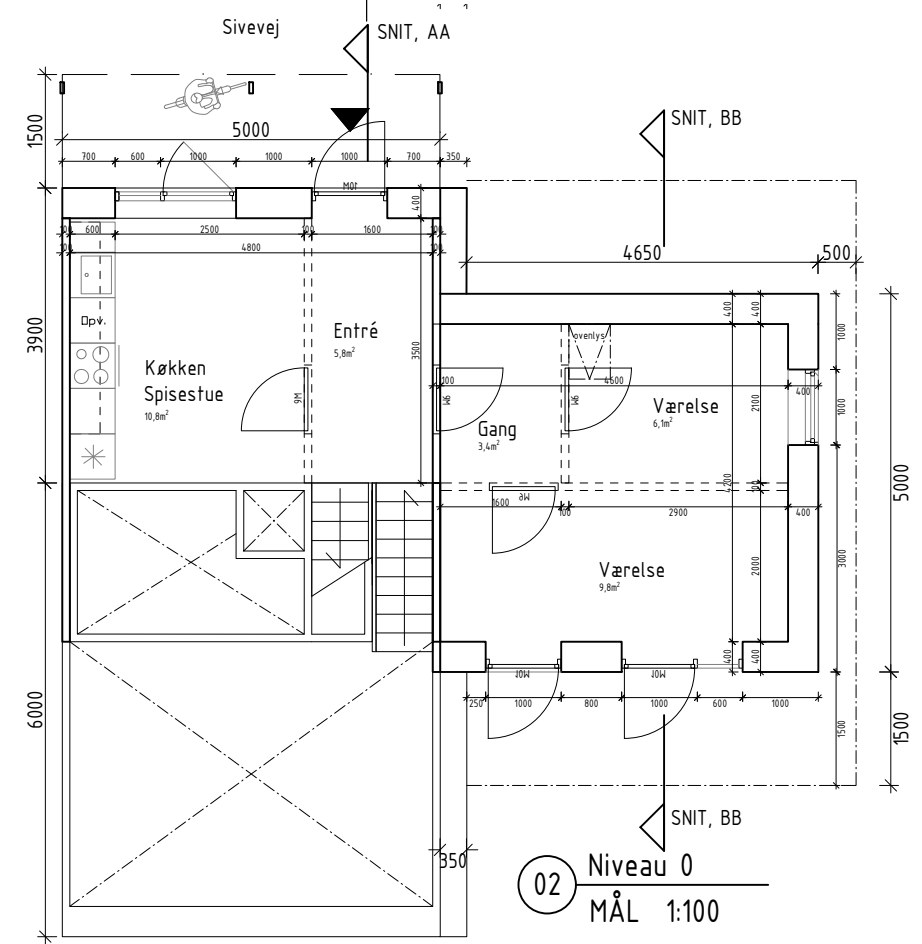
INGENIØR
WSP Danmark A/S
Linnés Allé 2
2630 Taastrup
Tlf. +45 4485 8687
E-mail: info-dk@wsp.com



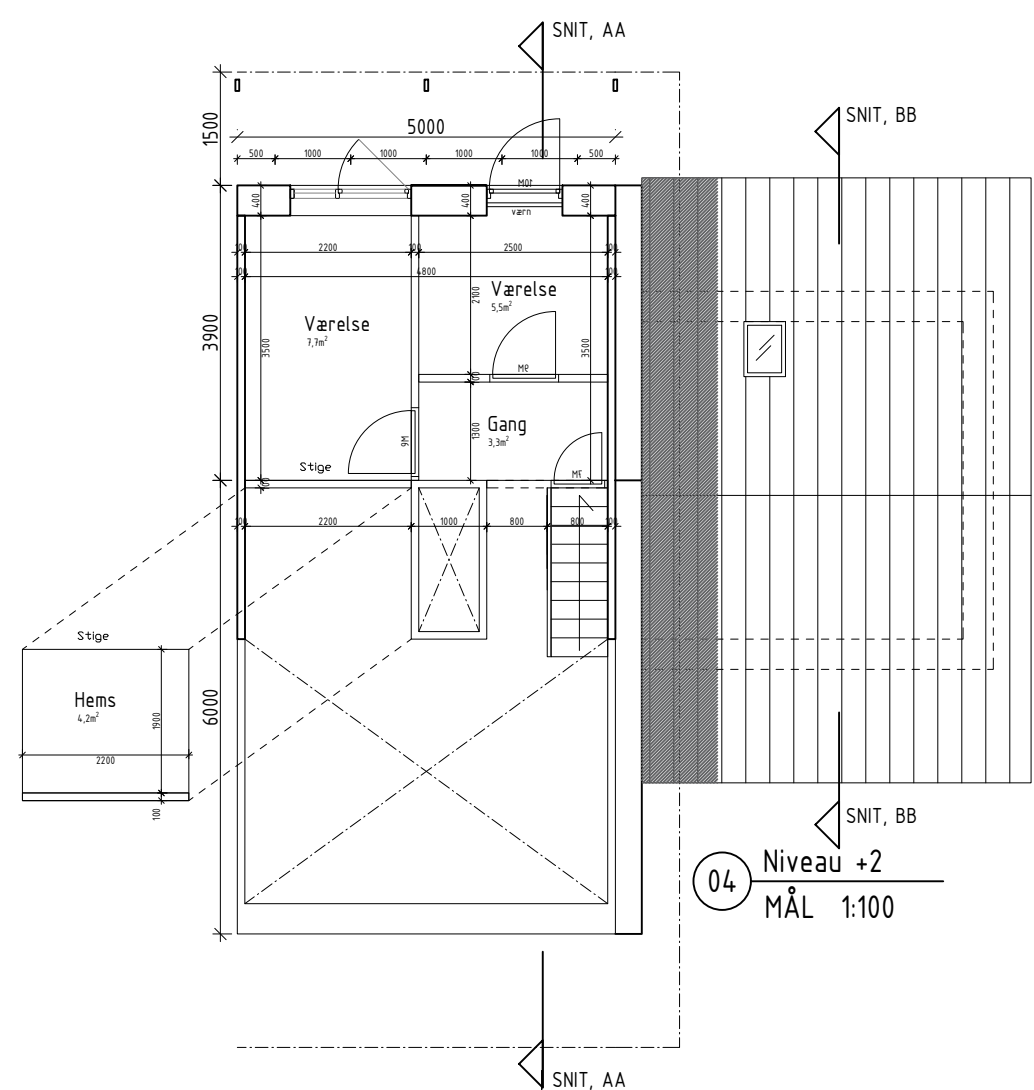
01 Niveau -1
MÅL 1:100



03 Niveau +1
MÅL 1:100



02 Niveau 0
MÅL 1:100



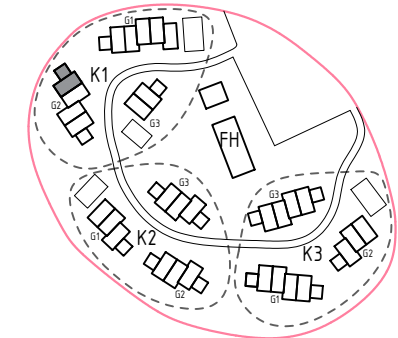
04 Niveau +2
MÅL 1:100

NOTE:
Type kan være spejlvendt
□□□□ mulighed for beboer at tilvælge

NOTE:
ALLE MÅL OG KOTER TJEKES PÅ PLADSEN.
KOTER IHT DVR90.

Tegn. nr. A-99-10-PL-TYPE4-C_TB Rev. -

Sjællandsk Muld
MATR.NR.: 4a Smidstrup By, Soderup
Åsen 3
4330 Hvalsø



Rev	Rev. dato	Revisionen omfatter	Udf	Kon
-	20xx.xx.xx	-	-	-

Emne:
Planer
Bolitetype T4 c - forskudt tilbygning

Tegn. nr. A-99-10-PL-TYPE4-C_TB Rev. -

Fase: UDBUD
Mål: 1:100 Dato: 20xx.xx.xx

Udf:UM Kontr.:GJS Godk.:GJS Format: A3

- TOTALENTREPRØR
Tlf. +45
E-mail:
- ARKITEKT
EFFEKT
Blågårdsgade 8, 2 Sal
København N 2200
Tlf. +45 3535 3631
E-mail: mail@effekt.dk
- INGENIØR
WSP Danmark A/S
Linnés Allé 2
2630 Taastrup
Tlf. +45 4485 8687
E-mail: info-dk@wsp.com